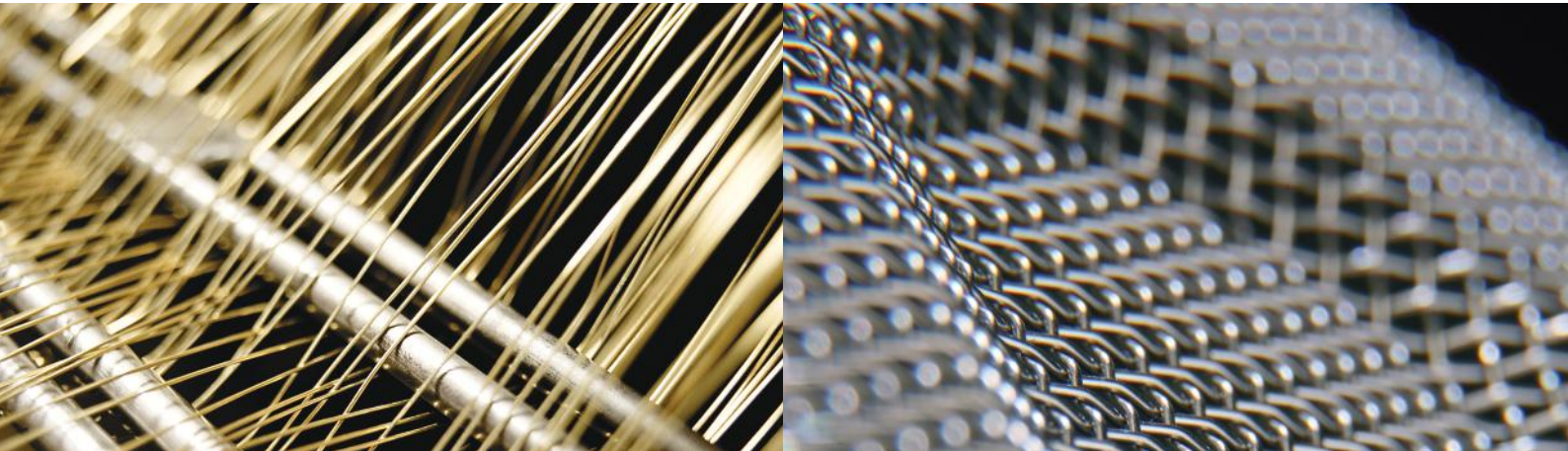


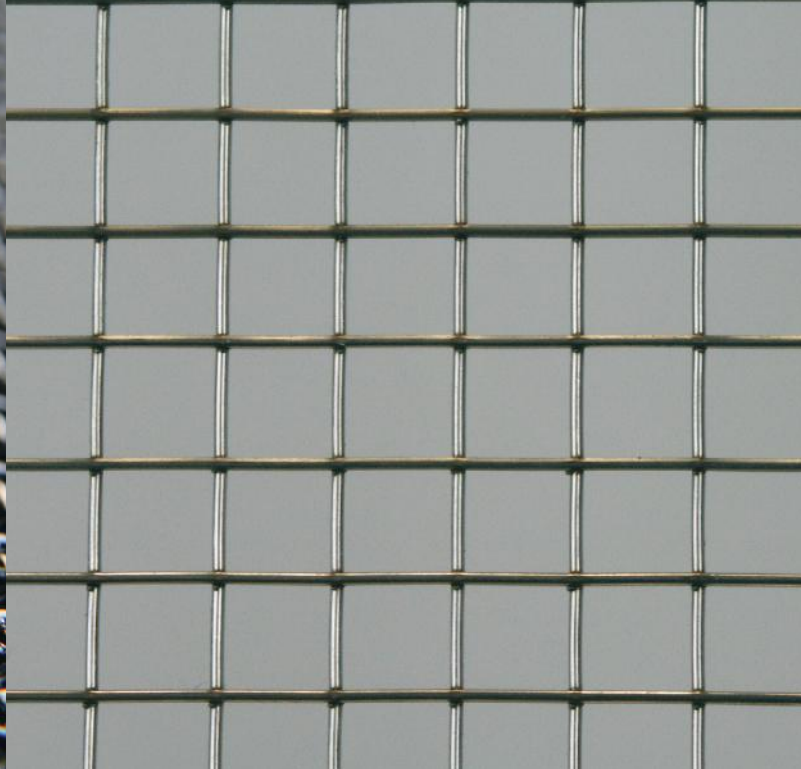
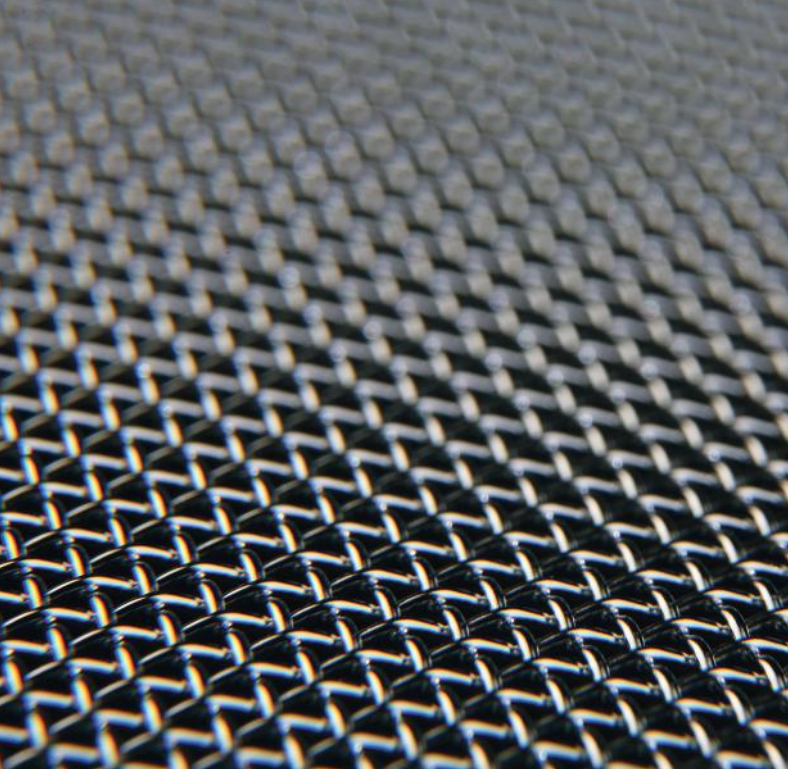
PRODUITS TISSÉS
INFORMATIONS GÉNÉRALES PRODUITS STANDARDS



Toiles tissées

Toiles soudées

GROUPE
Drouault
INDUSTRIES

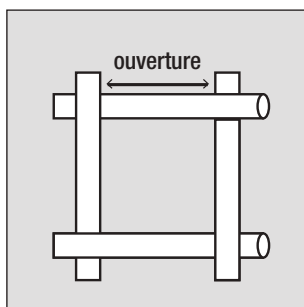


PRODUITS TISSÉS

MAILLE

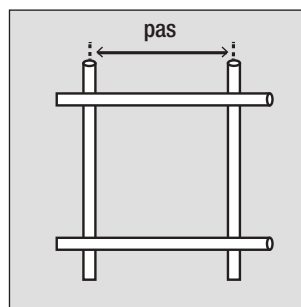
Toile tissée

Elle est obtenue par l'entrelacement de fils tendus parallèles, appelés fils de chaîne, et de fils disposés perpendiculairement aux premiers et appelés fils de trame.



Toile soudée

Les fils de chaîne et de trame sont soudés électriquement par point à l'endroit où les fils se croisent. Cela permet d'obtenir une grande solidité alors que l'ouverture reste exactement la même.



NORMES DE FABRICATION/CONTRÔLE

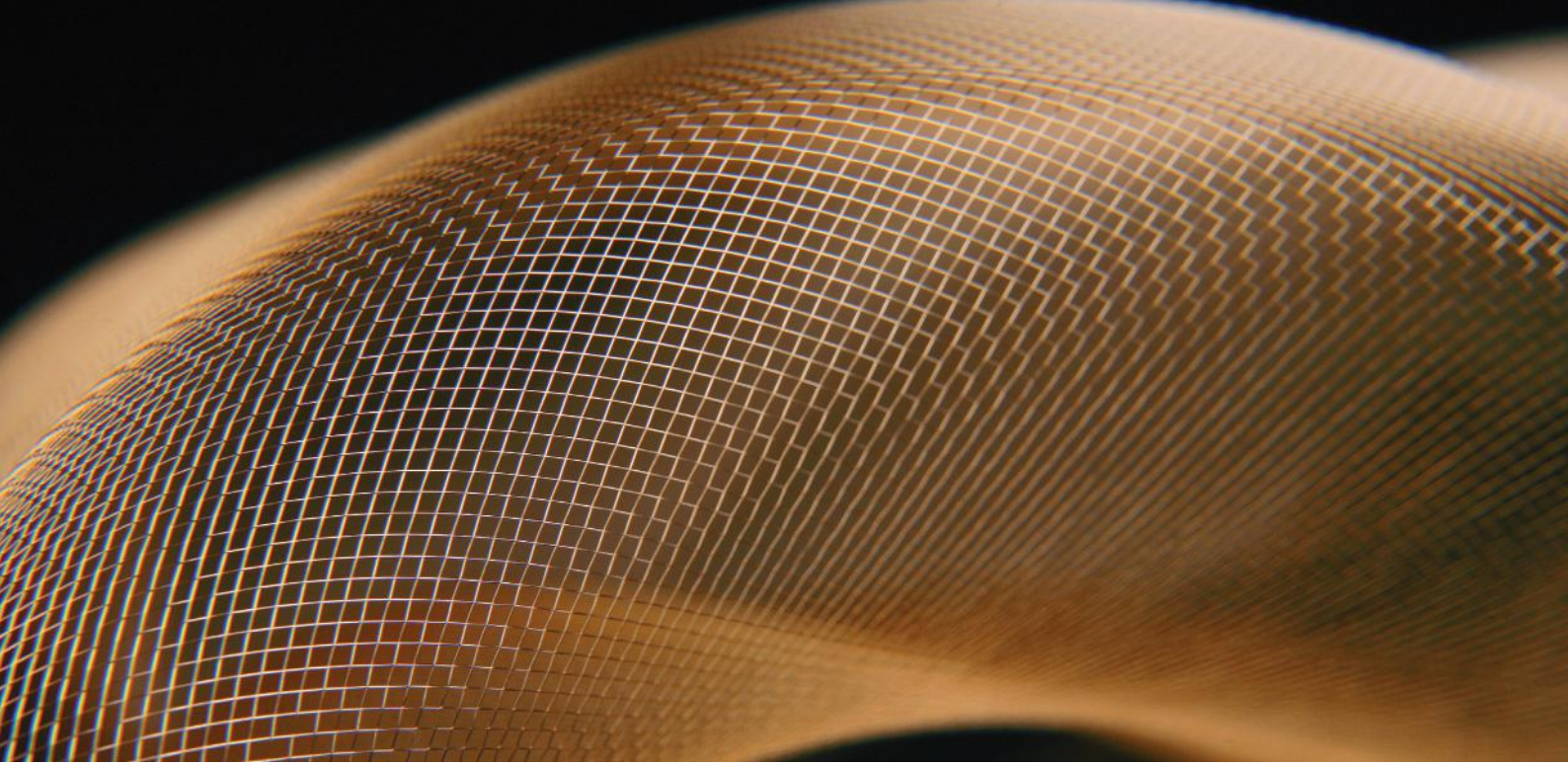
- **NF ISO 9044**
Tissus métalliques industriels
Exigences techniques et vérification
- **ISO 3310**
Tamis de contrôle
Exigences techniques et vérification
- **NF ISO 3310 1**
Tamis de contrôle en tissu métallique
Toile métallique classe haute précision

DIMENSIONS

- Diamètre de fil de 20 μm à 2 mm
- Ouverture de 6,3 μm à 12,5 mm **toile tissée**
- Pas de 6,3 mm à 50 mm **toile soudée**
- Lisières : coupées, rabattues, soudées, bordurées, pliées

LIVRAISON

- En rouleaux
- En panneaux (coupe mini 2m)



PRODUITS TISSÉS

MATIÈRE

Inox

- Inox 304 / 304L, 316 / 316L

Norme : NF EN 10088-3

Recommandations :

Bonne résistance à la corrosion.

Aluminium

- Aluminium 6101

Norme : NF EN 573-3

Recommandations :

Bonne aptitude à l'anodisation.

Mauvaise aptitude au soudage.

Peu de résistance mécanique.

Acier

- Acier recuit

Norme : NF EN ISO 16120-4 / NF 10218-2

Recommandations :

Pour éviter tous risques de corrosion, nous recommandons l'application d'un traitement de surface anticorrosion adapté à votre utilisation de produit.

- Acier galvanisé

Norme : NF ISO 16120-2

Recommandations :

Pour éviter tous risques de corrosion, nous recommandons l'application d'un traitement de surface anticorrosion adapté à votre utilisation de produit.

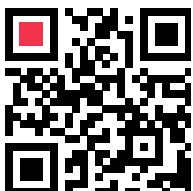
Cuivre

- Cuivre CUA1

Norme : NF EN 12166

Recommandations :

Pour éviter tous risques de corrosion, nous recommandons l'application d'un traitement de surface anticorrosion adapté à votre utilisation de produit.



e-shop

CONTACT

Tél. +33 (0)3 29 55 21 43

contact@gantois.com

GANTOIS INDUSTRIES

25, rue des quatre frères Mougeotte

88100 SAINT-DIÉ-DES-VOSGES

FRANCE



LISTE DES PRODUITS EN STOCK EN TÉLÉCHARGEMENT SUR LE SITE WEB
www.gantois.com